

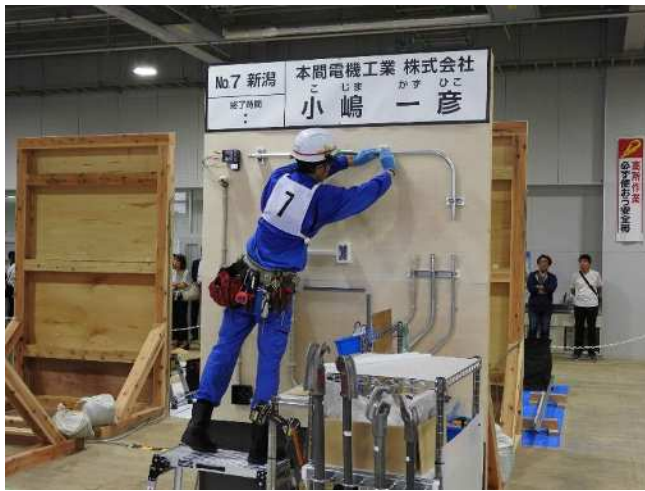
第3回

電気工事技能競技東北大会

メインテーマ

東北の技術は日本一

連覇を狙え！



技

日時：2022年9月3日（土）

8時30分～15時40分

場所：各県指定競技会場

東北七県電気工事組合連合会

ごあいさつ



東北七県電気工事組合連合会

理事長 平野 喜嗣

第3回電気工事技能競技東北大会の開催にあたり、ごあいさつ申し上げます。

全日本電気工事業工業組合連合会が平成26年度より開催した「電気工事技能競技全国大会」の東北ブロック予選会の位置づけで、開催する運びとなりました。

東北各県より出場する選手が次の世代へ継承すべく、その高い技術を惜しみなく発揮し競い合い、12月に横浜アリーナにて開催される全国大会を目指して、この予選会で技能を高め、全国に東北の技術をアピールして載きたいと思います。

本大会は、電気工事業界の技術向上に留まらず、広く社会の皆様にも電気工事業界をご認識戴く機会としても活用して参りたいと考えておりますので、組合員だけではなく、各県地元の工業高校の方にもWeb見学にご招待しております。将来の電気工事士のたまごに少しでも興味を覚えて戴ければ幸いです。

最後になりますが、本『電気工事技能競技大会』開催に当たり、ご尽力戴いた関係各位を初め、審査を担当して戴いた各県ポリテクセンター・ポリテクカレッジの皆様と筆記試験を作成して戴きました山形県電気工事技術協会・常務理事の藤田様またこの大会に選手を送り出して戴いた各県工組の皆様及び組合員並びに青年部の皆様に心より感謝と御礼を申し上げ、ごあいさつと致します。

第3回 電気工事技能競技東北大会

• • • • • 大会次第 • • • • •

1. 開 会 式

開会宣言	8時30分	齊藤卓也大会委員長
開会挨拶		平野喜嗣大会会長

2. 実技競技（休憩：10分、特別延長：15分含）

	一般の部	女性の部
競技開始	9時00分	9時00分
休憩開始	10時30分	10時30分
休憩終了	10時40分	10時40分
競技終了	12時25分	11時55分

3. 昼食・休憩

12時30分～13時20分

4. 学科競技

13時30分～14時00分（非公開）

5. 審 査

審査開始	12時50分
審査終了	15時00分

6. 閉 会 式

審査結果	15時30分	各県会場にて審査員よりフィードバック
閉会宣言	15時40分	小野裕司大会副委員長

第3回 電気工事技能競技東北大会

● ● ● ● ● 開催要項 ● ● ● ● ●

1. 目 的

この技能競技大会は、東北七県電気工事組合連合会に所属する電気工事技術者が、電気工事に於ける技能と保安の確保を更に向上させるとともに、次世代を担う若者に電気工事の素晴らしさを体感する場を創出することにより、東北に於ける電気工事業界の存在を広く理解して戴くことを目的とする。

2. 大会テーマ

メインテーマ：『東北の技術は日本一 連覇を狙え！』

3. 主 催

東北七県電気工事組合連合会

4. 共 催

各県職業能力開発促進センター

(青森県、岩手県、秋田県、宮城県、山形県、福島県、新潟県)

東北職業能力開発大学校

新潟職業能力開発短期大学校

東北各県電気工事(業)工業組合

5. 大会の参加選手

一般の部選手は、各県電工組理事長が、第一種又は第二種電気工事士の資格を取得している組合員で過去の電気工事技能競技大会に出場経験のない者原則1名推薦する。出場選手は7名とする。

女性の部選手は、東北七県電工連理事長が、第一種又は第二種電気工事士の資格を取得している組合員で過去の電気工事技能競技大会に出場経験のない者原則1名推薦する。

7. 大会の実技競技方法

電気工事技能競技全国大会の課題を基本とする。

屋内配線を想定し、100V並びに200V工事で金属配管工事、合成樹脂管工事、ビニール外装ケーブル工事及び弱電工事(LAN・電話配線工事・住宅警報器工事)を課題とし、競技時間は一般の部180分、女性の部150分とするが、特例で15分の延長を認める。

8. 大会の表彰

順位付は行わない。審査結果を三段階評価と講評として選手へフィードバックする。

参加賞：粗品を進呈

第3回 電気工事技能競技東北大会

● ● ● ● ● 大会役員 ● ● ● ● ●

大会役員名	氏 名	役 職 名	所 属
大会会長	平野喜嗣	理事長	東北七県電気工事組合連合会
大会副会長	浅川誠吾	副理事長	//
//	前澤博	//	//
大会委員長	齊藤卓也	理事	//
大会副委員長	小野裕司	理事	宮城県電気工事工業組合
審査員	新田歩	職業訓練指導員	ポリテクセンター青森
審査員	上田隆貴	職業訓練指導員	ポリテクセンター岩手
審査員	黒田充宏	職業訓練指導員	ポリテクセンター秋田
審査員	野崎吏	職業訓練指導員	ポリテクセンター秋田
審査員	佐藤匠	職業訓練指導員	ポリテクセンター宮城
審査員	平田武誉	職業能力開発准教授	東北ポリテクカレッジ
審査員	太田徹児	職業能力開発准教授	東北ポリテクカレッジ
審査員	中矢翔	職業訓練指導員	東北ポリテクカレッジ
審査員	伏見遼	職業訓練指導員	ポリテクセンター山形
審査員	菊地成樹	職業能力開発先任指導員	ポリテクセンター福島
審査員	榎本真二	職業訓練指導員	ポリテクセンター新潟
審査員	田中純規	職業訓練指導員	新潟ポリテクカレッジ

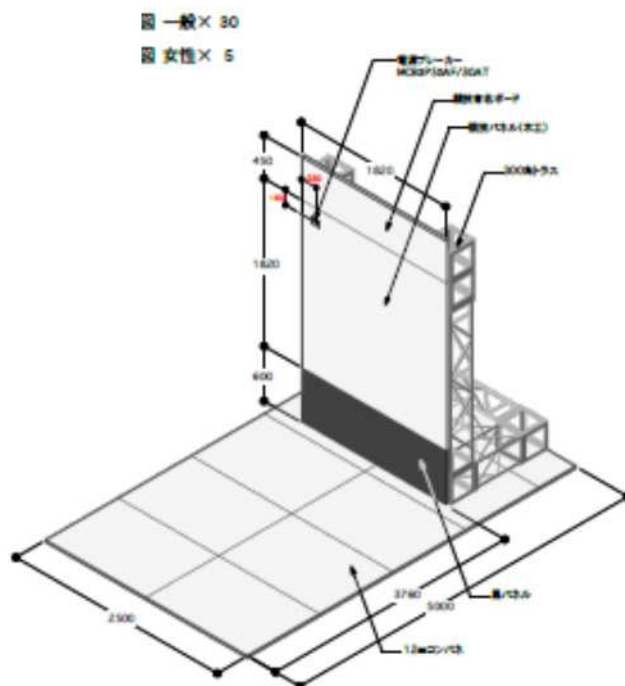
第3回 電気工事技能競技東北大会

出場選手名簿

一般の部				
No.	県工組名	氏名	年齢	所属
1	青森	杉浦 慎太郎	28	株式会社河原木電業
2	岩手	佐藤 優磨	23	株式会社平成電設
3	秋田	井川 秀幸	45	井川電業[株]又ノタニグループ
4	宮城	高橋 佑太	35	株式会社エイト
5	山形	阿部 智之	22	荘内電気設備株式会社
6	福島	鹿山 真史	38	有限会社鹿山電気商会
7	新潟	小林 隼人	46	有限会社瀧澤興業
女性の部				
1	新潟	瀧澤 早季穂	28	有限会社瀧澤興業

競技ブース

《一般の部》・《女性の部》



※前回送付分からの変更点について
一般・女性の電源ブレーカーの設置寸法を以下のとおり修正しております。

パネル左端より 210 → 220
パネル上端より 150 → 160

第3回 電気工事技能競技東北大会

• • • • • 競技会場 • • • • •

県工組名	開催会場	開催地
青森	八戸電気工事業協同組合 1階	八戸市
岩手	株式会社 平成電設 練習場	一関市
秋田	秋田技術専門学校 職業訓練センター	秋田市
宮城	仙台電気工事組合会館 3階	仙台市
山形	山形電気工事協同組合 3階	山形市
福島	有限会社 鹿山電気商会	福島市
新潟	新潟県電気工事会館 4階	新潟市

第3回 電気工事技能競技東北大会

• • • • • Live 配信案内 • • • • •

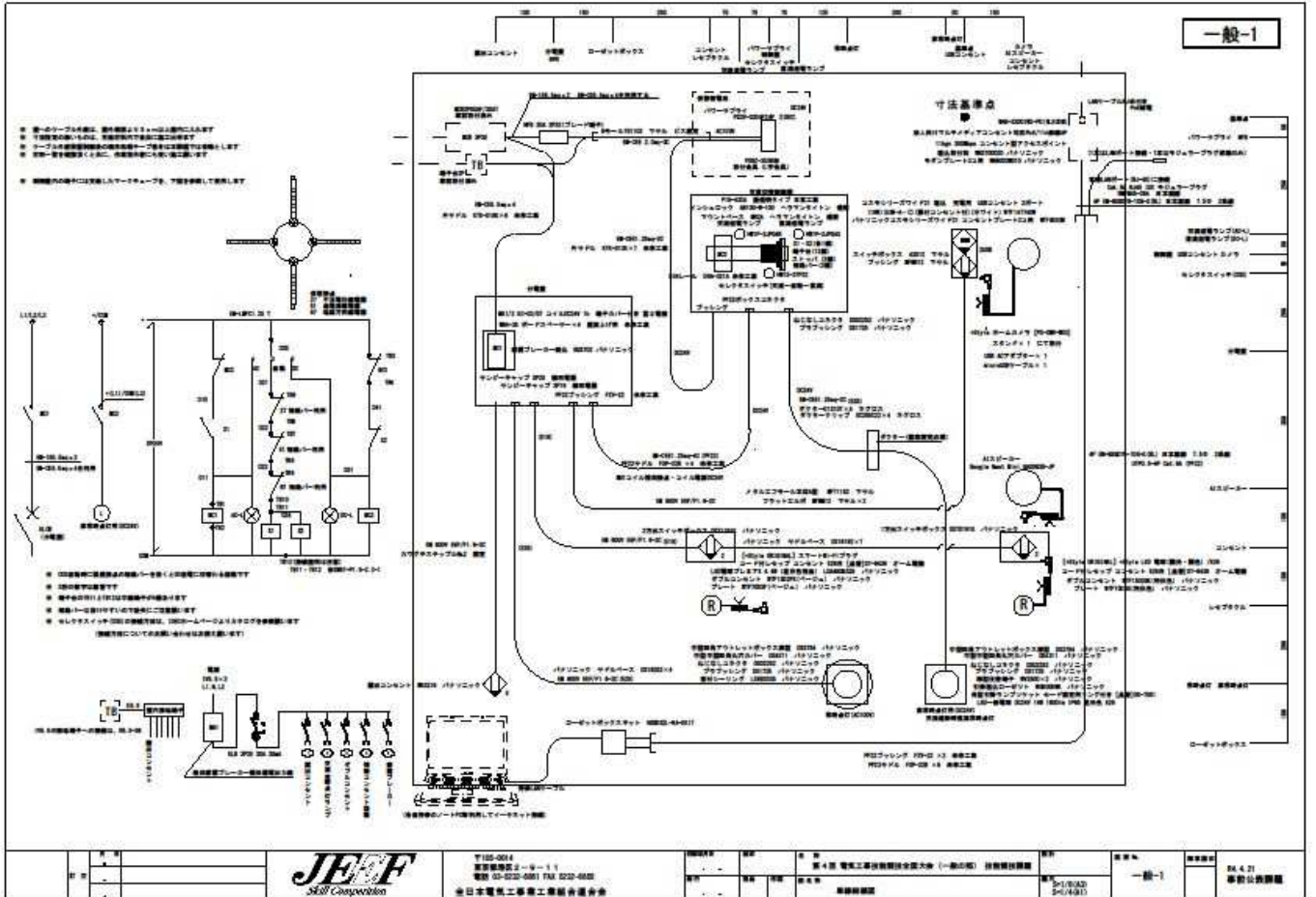


URL: <https://www.thk7dk.com/>

第3回 電気工事技能競技東北大会

●●●●● 実技競技課題 ●●●●●

※一般の部



第3回 電気工事技能競技東北大会

●●●●● 使用材料 ●●●●●

※一般の部

第4回電気工事技能競技全国大会(一般の部)支給材料一覧表								一般-3
No.	品名	規格	メーカー	型番	数量	単位	備考	事前送付
0	画びょう	ブッシュピン赤			1	個		
1	マルチメディアコンセント	マルチメテ、、、アイコンセント対応PoE/11n無線AP	エレコム	WAB-S3001W2-PD	1	台		◎
2	取付枠	フルカラー取付枠	パナソニック	WN3700	1	個		
3	プレート	フルカラーモダンプレート3コ用(ミルキー)	パナソニック	WN6003W	1	個		
4	Cat.6A用モジュラープラグ	RJ45モシ、、ユラブラク/UTP/STP現場成端用 ※ジャック成端ツールが必要	R&M	RMFM45-C6A	4	個		
5	LANケーブル	EM-NSGDT6-10G-S(BL)	日本製線	EM-NSGDT6-10G-S(BL)	10	m		
6	モールBOX	マルチメディアコンセント取付用	未来工業	MSB-1M	1	個		
7	可とう合成樹脂管	PF22	未来工業	MFS-22	10	m		
8	可とう合成樹脂管付属品	PF管ブッシング	未来工業	F2V-22	3	個		
9	PF管ステップル	PF管ステップル	未来工業	FSP-22B	10	個		
10	PF管コネクタ	PF管コネクタ	未来工業	MFSK-22G	1	個		
11	ローゼットキット	CAT6A/STP用露出型2個ローゼットキット	日本製線	NSBOX2L-6A-KIT	1	個		
12	サンビークャップ	C-25 サンビークャップ	細田電器	C25SP	1	個		
13	サンビークャップ	C-19 サンビークャップ	細田電器	C19SP	1	個		
14	感震ブーガー	コンパクト21専用感震ブーガー	パナソニック	BQX702	1	個		◎
15	電磁接触器	コイルDC24V1b端子加付	富士電機	SC-09/G/T	2	個		◎
16	分電盤	スッキリ21横一列30A 4 + 2 AL付	パナソニック	BQWB3342	1	面		◎
17	ボードスペーサー	壁取付用スペーサー	未来工業	WBA-35	4	組		
18	片サドル	ワニグチ片サドル(兼用タイプ)	未来工業	KTK-D18K	6	個		
19	安全ブレーカ2P2E 20A	安全ブレーカ2P2E 20A	日東工業	CB32X 2P 20A	1	個		
20	パワーサブライ	PS3V形スイッチング、'、'、' ワーサブライ端子台横用	IDEC	PS3V-030AF24P	1	個		
21	取付金具(L字金具)	パ' ワーサブライ取付金具(L字金具)	IDEC	PS9Z-3E3B	1	組		
22	片サドル	ワニグチ片サドル(兼用タイプ)	未来工業	KTK-D13K	7	個		
23	ねじなしボックスコネクタ	E25	パナソニック	DS02252	3	個		
24	電線管用端未キャップ	キャップ付ブラッシング(薄鋼用)25	パナソニック	DS1725	3	個		
25	ブラボックス	プラスチック製防雨ホ、'ックス ※事前送付用と本番用で2つ準備	日東工業	P18-43CA	2	個		◎
26	配線固定具	結束バンド耐熱性黒色	ヘラマンタイトン	AB100-W	10	本		
27	接着タイプマウントへ、'ス乳白AB10 0まで粘着強	接着タイプマウントへ、'ス乳白AB10 0まで粘着強	ヘラマンタイトン	MB2A	10	本		
28	ACランプ	φ22 HWシリーズ、'、'、' イロット突形LED ACCDC24V	IDEC	HW1P-2PQ4R	1	個		◎
29	DCランプ	φ22 HWシリーズ、'、'、' イロット突形LED ACC24V	IDEC	HW1P-2PQ4S	1	個		◎
30	DINレール		未来工業	DRA-021A	1	本		◎
31	DINレール端子台	DINレール端子台ブッシュインタイプ(1.1)	オムロン	XW5T-P1.5-1.1-1	10	個		◎
32	DINレール端子台	DINレール端子台ブッシュインタイプ(2.2)	オムロン	XW5T-P1.5-2.2-1	2	個		◎
33	短絡バー		オムロン	XW5S-P1.5-2RD	3	個		◎
34	ストッパー		オムロン	XW5Z-E6P	2	個		◎
35	セレクトスイッチ	φ22 HWシリーズ、'セレクトスイッチ45' -3yッチ	IDEC	HW1S-3TP22	1	個		◎
36	リレー	スリムI/Oリレー形DC24Vタッチングレバー(テストボタン)付き	OMRON	G2RV-SR501 DC24	2	個		◎
37	銘板(交流ランプ)		石井マーク		1	枚		◎
38	銘板(直流ランプ)		石井マーク		1	枚		◎
39	銘板(交流直流)		石井マーク		1	枚		◎
40	LED電球DC24V用	LED電球DC24V用(低電圧専用3W、電球色、E26、20W相当)			1	個		◎
41	ねじなし電線管	E25	パナソニック	DW825K	1	本		
42	短尺ダクター		ネグロス	D1S10T	4	本		
43	ダクタークリップ		ネグロス	DC25DC22	4	個		
44	ダクタークリップ保護キャップ		ネグロス	DCCP-W	4	個		
45	ダクターカバー(後付け)		ネグロス	D1BCC	4	個		
46	棒型圧着端子	絶縁被覆棒型圧着端子	パナソニック	WV2500	1	箱		
47	引掛埋込ローゼット		パナソニック	WG6000WK	1	個		
48	角型引掛ランプソケット		オーム電機	7051	1	個		
49	スイッチボックス	A型専用スイッチボックス(ホワイト)	マサル	A3012	1	個		
50	メタルエプモール	メタルエプモールA型ホウ付(1.8m)	マサル	MF T1182	1	本		
51	同上付商品	メタルエプモールA型付黒マカリホワイト	マサル	MFM112	2	個		
52	同上付商品	メタルエプモールA型付黒 ブッシングホワイト	マサル	MFM12	2	個		
53	スマートホームカメラ		Style ORIGINAL	PS-CMR-W03	1	個		◎
54	USBコンセント	ワイド21埋込充電用USBコンセント	パナソニック	WTF147740W	1	個		
55	コンセントプレート	ワイド21コンセントプレート3コ用	パナソニック	WTF8003W	1	個		
56	ねじなし電線管	ねじなし電線管 E19	パナソニック	DW819K	1	本		
57	ねじなし露出スイッチボックス	ねじなし露出スイッチボックス2方出E19	パナソニック	DS71191K	1	個		
58	サドルベース	ねじなし薄鋼電線管用サド、'ルベースE19-C19	パナソニック	DS16192	7	個		
59	ねじなし露出スイッチボックス	ねじなし露出スイッチボックス1方出E19	パナソニック	DS70191K	1	個		
60	AIスピーカー		google	GA00638-JP	1	台		◎
61	レセップ(ロード付き)	E26白HS-L26152R/Wコート、'付きレセップコンセント	オーム電機	07-9436	2	個		
62	スマート電球	LED電球調光・調色 E26	+Style		1	個		◎
63	ダブルコンセント	ワイド21埋込ダブルコンセント	パナソニック	WTF1502GK	1	個		
64	コンセントプレート	ワイド21コンセントプレート3コ用G	パナソニック	WTF7003G	1	個		
65	アウトレットボックス	中央アウトレットボックス深型	パナソニック	DS3754	2	個		
66	丸六カバー	中型四角丸六 13ミリカバー	パナソニック	DS4311	2	個		
67	サドルベース	ねじなし薄鋼電線管用サド、'ルベースE25-C25	パナソニック	DS16252	4	個		
68	絶縁ステップル	No.2 ステップル 1箱/100入	カワグチ	2ST	1	箱		
69	露出コンセント	リファイン露出ET付き接地コンセント	パナソニック	WKS216	1	個		
70	WiFi [プラグ]	スマートWiFi iプラグ(白)	+Style		1	個		◎
71	LED電球	LED電球E26全方向プレミアムX	パナソニック	LDA4NDGSZ4	1	個		
72	ダブルコンセント	コスモワイド21埋込ダブルコンセント	パナソニック	WTF1502FK	1	個		
73	コンセントプレート	ワイド21コンセントプレート3コ用	パナソニック	WTF7003F	1	個		
74	直付シーリング	交流常点用 直付シーリング	パナソニック	LSEB2035	1	台		
75	ケーブル	600V EM-CE 5.5x4	その他	CE554	3	m		
76	ケーブル	EM-CEE 2.0x3	その他	EM-CEE2.0x3C	2	m		
77	ケーブル	EM-EEF 1.6x3	協和	E163	2	m		
78	ケーブル	EM-EEF 1.6x2	協和	E162	6	m		
79	ケーブル	EM-CEE 1.25x4	その他	CEE1254	10	m		

第4回 電気工事技能競技全国大会（一般の部） 支給材料一覧表

一般-3

No.	品名	規格	メーカー	品番	数量	単位	備考	事前送付
80	*	EM-C E E 1.25×2	その他	CCE1252	4	m		
81	絶縁電線	EM-LMFC1.25Y		EM-LMFC1.25Y	10	m		
82	セール	Gセール	マヤル	TG1103	1	本		
83	横圧着端子	R5.5-6S端子	ニキフ	R 5.5-6S	7	個		
84	*	R5.5-4N端子	ニキフ	R 5.5-4N	5	個		◎
85	*	R2.0-4S端子 ※事前送付10ヶ	ニキフ	R 2.0-4S	25	個		◎
86	ブレード端子	ブレード端子5.5-10 (安全ブレーカー兼込用)		B75.5-10	2	個		
87	*	ブレード端子2.0 (安全ブレーカー兼込用)		B72-0	2	個		
88	ビス	コーススレッド3.8-25			1	個		
89	*	コーススレッド3.8-38			1	個		
90	*	ジザイビスM4-25			10	本		
91	*	M3-5mm (ノワースプライ取付ネジ)			2	本		
92	絶縁キャップ (圧着端子用)	5.5sq 赤			5	個		
93	*	5.5sq 白			5	個		
94	*	5.5sq 黒			5	個		
95	*	5.5sq 緑			2	個		
96	*	2.0sq 黒			10	個		
97	*	2.0sq 白			10	個		
98	横圧着端子	R1.25-4Y端子			20	個		
99	緑色表示 (チューブメーカー付)	+			15	個		◎
100	*	COM			15	個		◎
101	*	010			5	個		◎
102	*	011			10	個		◎
103	*	021			5	個		◎
104	*	022			5	個		◎
105	*	023			5	個		◎
106	*	024			5	個		◎
107	*	031			10	個		◎
108	*	041			5	個		◎
109	DCランプテブラ	非常停止灯用 (DC)	テブラ	I	1	枚		

※事前送付材料について ◎・・・全日電工通へ事前送 (競技大会当日使用)

※DC24VLEDランプ (装置圧着用3W) 参考URL : https://www.amazon.co.jp/gp/product/B078NQB9P91/ref=ppn_yo_dt_b_main_title_c06_s00?ie=UTF8&th=1

※女性の部

第4回 電気工事技能競技全国大会（女性の部） 支給材料一覧表

女性-3

No.	品名	規格	メーカー	型番	数量	単位	備考	事前送付
0	運びょう	ブッシュピン赤			1	個		
1	分電盤	フリースペース付き	テンバール	YA G34062 P	1	面		○
2	単三プレーカー	単三プレーカー	＊	BC・3・1NSA	1	個		○
3	分電盤取付金物		未来工業	WBBA-35	1	組		○
4	照明器具	LEDブラケット	兼芝	LED9895000	1	台		○
5	同上ランプ	LED電球ユニットフラット形	オーデリック	LDF5N-H-GX53/90	1	個		○
6	取電検出ユニット		日東工業	TEM	1	台	分電盤取込み	○
7	DNレール		＊	DRA-0208	1	個	70mmカット品	○
8	電源切替開閉器	手動 2P30A	＊	DS322P30A	1	台		○
9	ブラボックス	透明カバー	＊	P12-1525CA	1	台	電源切替開閉器取付	○
10	かっこにスイッチ 別機		パナソニック	WTK1413WK	1	＊		
11	幅込スイッチ	片切	＊	WT5001	1	＊		
12	100V 接地コンセント		＊	WTF113238W	2	＊		
13	100V コンセント	USB充電ポート×2口	＊	WTF14764W	1	＊		
14	スイッチハンドル	3コ用	＊	WT3001W	1	＊		
15	テレビ端子		＊	WCS38809W	1	＊	F型接続用(1個)	
16	F接続	S-5C-FB用	DXアンテナ	FP-5	1	＊		
17	情報モジュラージャック	Cat6A, 4Sプレートキット	Panduit	JADS5P6ATGMW	1	＊	接続器具EG/T-1のみ支給	○
18	LANモジュラープラグ	RJ45 Cat6A	＊	FP6X88MTG	1	＊		
19	テレホンガイド	ワイド21	パナソニック	WN30215W	2	＊		
20	スイッチ金属取付枠	ワイド21	＊	WT3700020	1	枚		
21	コンセント絶縁取付枠	ワイド21	＊	WTF3710K	3	＊		
22	ボックス用絶縁セパレータ		＊	WV2450	1	個		
23	ワイド21プレート	スイッチ用	＊	WTC7103W	2	枚	ラウンド型 ホワイト	
24	＊	コンセント用,1コ用	＊	WTF7001W	2	＊	ラウンド型 ホワイト	
25	＊	＊,3コ用	＊	WTF7003W	2	＊	ラウンド型 ホワイト	
26	＊	＊,2+3コ用	＊	WTF7005W	1	＊	ラウンド型 ホワイト	
27	パイロットランプ	200V, 白	＊	WN3032WK	1	個	電圧検知型	
28	＊	200V, 赤	＊	WN3032RK	1	＊	電圧検知型	
29	取付枠	フルカラー用	＊	WN37000	2	枚		
30	フルカラーモダンプレート	2コ用	＊	WN6007W010	1	＊	ミルクホワイト	
31	露出コンセント	接地コンセント(15・20A兼用)	＊	WKS286	1	個		
32	＊	コンセント(15・20A兼用)	＊	WKS381	1	＊		
33	プラグコネクタ		ニチブ	NPJP01-3P	3	＊		
34	ターミナルブロック分岐		＊	NPJB02-3P	1	＊		
35	前蓋カバー		＊	NPJB01-3PD	1	＊		
36	エムケーダクト		マサル工業	MD32	1	本	2m	
37	平面マガリ		＊	MDM132	2	個		
38	DCアレーム1連		＊	DCF12	3	＊		
39	エンド蓋込型		＊	KMDE32	1	＊		
40	メタルエプモール	A型	＊	MFT1102	1	本	1m	
41	メタルモールド付属品	マガリ	＊	MFMM12	2	個		
42	＊	コンビネーション	＊	MFMC12	1	＊		
43	＊	ブッシングA用	＊	MPMB12	1	＊		
44	ねじなし露出スイッチボックス	E19, 1コ用1方出	パナソニック	DS70191K	1	＊		
45	アウトレットボックス	大型直角深型	＊	DS38546B	1	＊		
46	同上露出カバー	2コ用	＊	DS4712B	1	枚		
47	セーリスボックス	3SB(露出カバー付)	＊	DS4911KB	2	個		
48	ねじなし電線管	E19	＊	DWB19K	1/2	本		
49	ボックスコネクタ	E19用	＊	DS02192	1	個		
50	サドルベース	E19用	日動電工	SA-19E	3	＊		
51	露出スイッチボックス	PF16, 1コ用1方出	未来工業	SW1-16FG	1	＊		
52	合成樹脂管	7/4インチ VE16	＊	VE-16FJ	1/2	本		
53	同上,ボックスコネクタ	2号コネクタ, VE16用	＊	2K-16J	1	個		
54	同上,エントランスキャップ	VE16用, 1つ穴	＊	MED-16AJ	1	個		
55	PF管	PF16	＊	MFS-16	3	m		
56	同上ボックスコネクタ	PF16用	＊	MFSK-16G	3	個		
57	台付リドル	VE・PF兼用	＊	SPF-16J	15	＊		
58	照明器具取付用ボックス	露出スイッチボックス	＊	PVR16-BC1M	1	＊		
59	ケーブル	EM600V, CE/FS, S-4C, BWR	＊		2	m		
60	＊	EM600V, CE/FS, S-2C, BW	-		2	m		
61	＊	EM600V, EEF/F2, S-3C, BWG	-		5	＊		
62	＊	EM600V, EEF/F2, S-2C, BW	＊		2	＊		

第4回 電気工事技能競技全国大会(女性の部) 支給材料一覧表

女性・3

No.	品名	規格	メーカー	型番	数量	単位	備考	事前送付
63	＊	EM,600V,EEF/F1β-3C,BWR			2	＊		
64	＊	EM,600V,EEF/F1β-2C,BW	-		1	＊		
65	同軸ケーブル	EM・5・5C・FB	＊		2	＊		
66	LANケーブル	U/UTP5・5・4P, Cat6A	日本製鋼	SP,RS9DT5-100-WARP,090	4	＊	ケーブル色(赤)	
67	絶縁電線	EM,600V,E/F2,0mm 黒			1	＊	盤内	
68	＊	EM,600V,E/F2,0mm 白			1	＊	盤内	
69	＊	EM,600V,E/F2,0mm 赤	＊		1	＊	盤内	
70	＊	EM,600V,E/F3,5sq 黒	-		3	＊		
71	＊	EM,600V,E/F3,5sq 白	-		3	＊		
72	＊	EM,600V,E/F3,5sq 黄	-		1	＊	盤内	
73	電源ケーブル	2P1.5A差込みプラグ付き	正和電工	SYU・315	1	本		
74	ケーブルブッシング	22・25用	未来工業	CBZ-22	4	個		
75	片サドル		＊	KTK-D18K	15	＊		
76	絶縁ステップル		カワグチ	ステップル№1グレー	10	＊		
77	＊		＊	ステップル№3グレー	10	＊		
78	棒状端子	2～3.5sq用	パナソニック	WV2501	8	＊	絶縁キャップ付	
79	圧着端子	R5β-S6	-		6	＊		
80	＊	R5β-S5			1	＊	盤内アース接続	
81	＊	R3β・5	＊		7	＊		
82	＊	R2・5	＊		4	＊		
83	絶縁キャップ(圧着端子用)	3.5sq 赤	-		2	＊		
84	＊	3.5sq 白	-		2	＊		
85	＊	3.5sq 黒	＊		2	＊		
86	＊	3.5sq 緑	＊		1	＊		
87	＊	3.5sq 白			3	＊		
88	＊	3.5sq 黒			3	＊		
89	＊	3.5sq 黄			1	＊		
90	＊	2sq 赤	＊		1	＊		
91	＊	2sq 白	-		1	＊		
92	＊	2sq 黒	-		1	＊		
93	＊	2sq 緑	＊		1	＊		
94	差込部コネクタ	3コ用	ニチフ		2	＊		
95	＊	2コ用	＊		1	＊		
96	リングスリーブ(小)		＊		4	＊		
97	リングスリーブ用絶縁キャップ	トーマーキャップ(小)	カワグチ		4	＊		
98	ボックスビス	皿4×15mm	＊		20	本		
99	タッピングビス	皿×4×40mm	-		2	＊		
100	＊	皿×4×30mm	-		4	＊		
101	＊	皿4×20mm	＊		15	＊		
102	＊	トラス4×16mm	＊		50	＊		
103	マジックテープ	100～150mm	-		1	＊		
104	インシュロック	150mm	-		10	＊		

※事前送付材料について ◎・・・全日電工連へ要返送(競技大会当日使用)

主催：東北七県電気工事組合連合会
共催：各県職業能力開発促進センター
（青森、岩手、秋田、宮城、山形、福島、新潟）
東北職業能力開発大学校
新潟職業能力開発短期大学校
東北各県電気工事（業）工業組合
協賛：一般財団法人 電気技術者試験センター
一般社団法人 全国設備業 IT 推進会
岡田電気産業株式会社
株式会社トベ
ミツワ電機株式会社